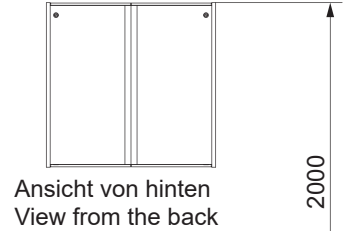
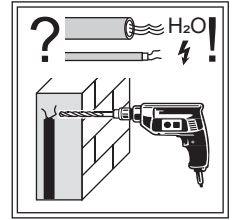
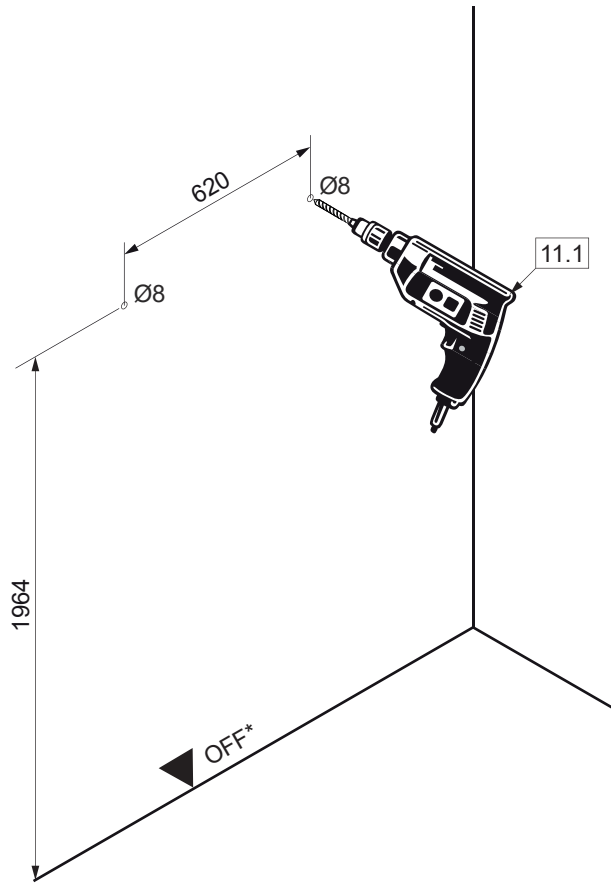
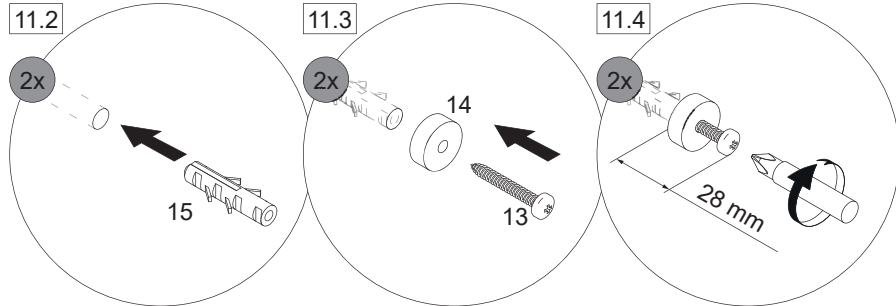


11

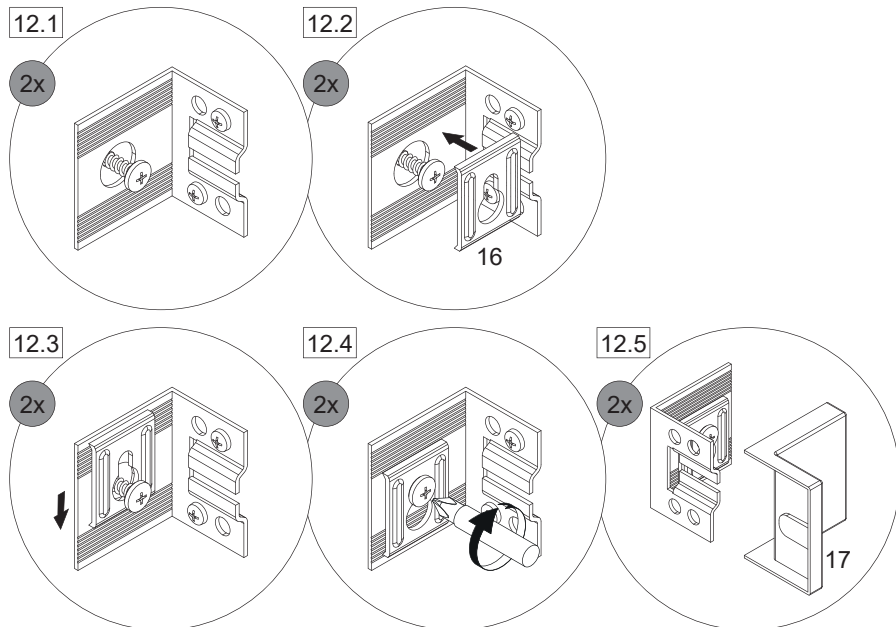


*OFF = Oberkante fertiger Fußboden
Top edge of finished floor



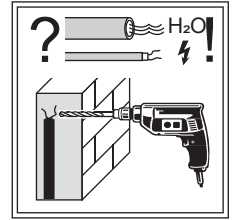
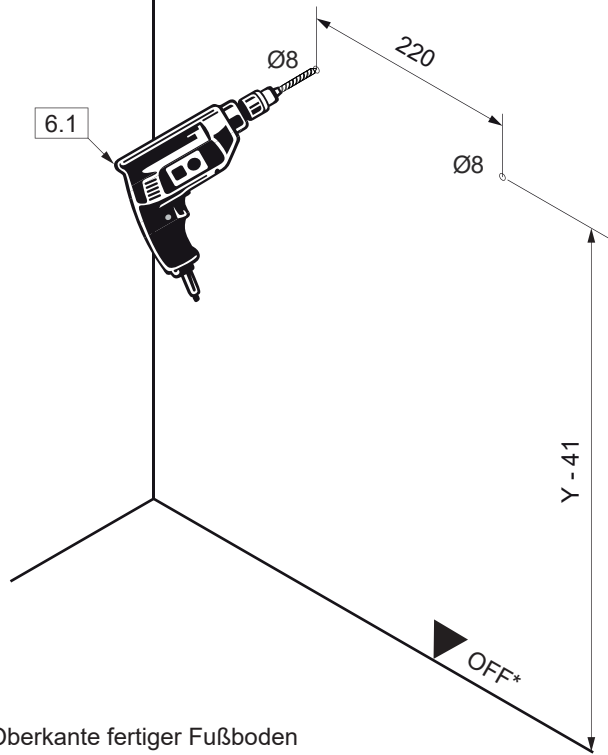
13	14	15
2 x	2 x	2 x

12

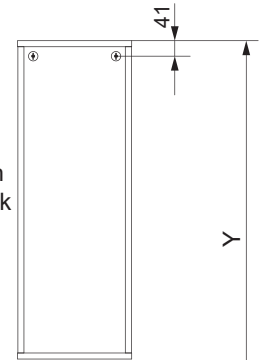


16	17
2 x	2 x

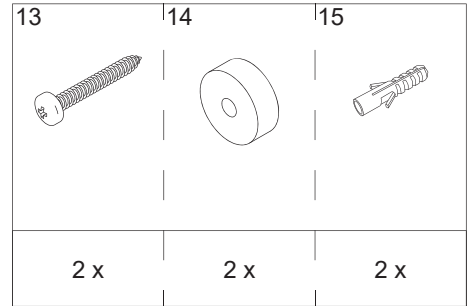
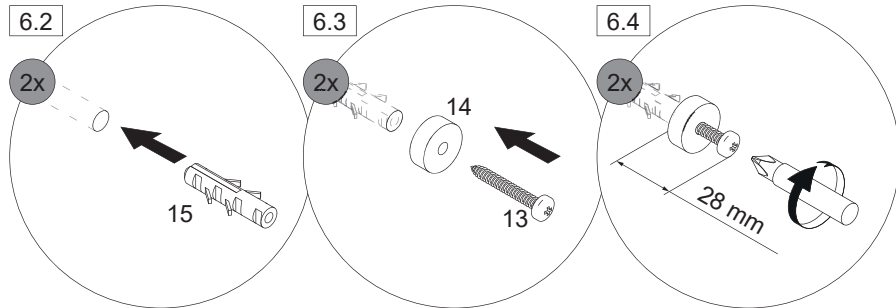
6



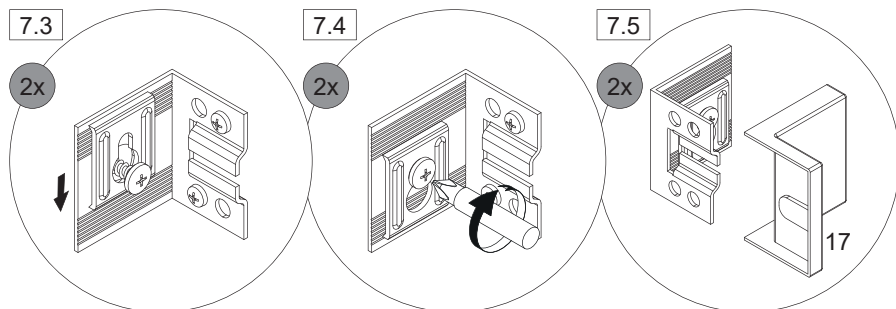
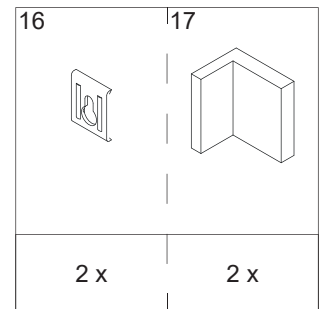
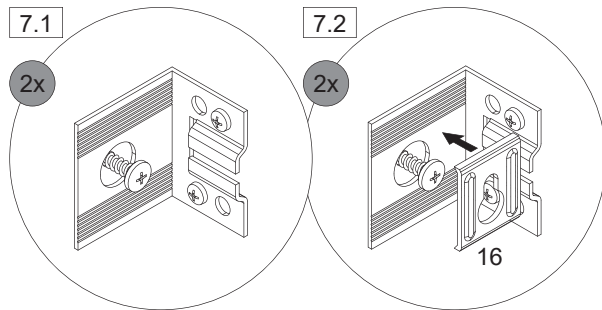
Ansicht von hinten
View from the back



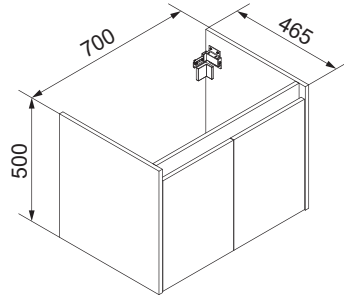
*OFF = Oberkante fertiger Fußboden
Top edge of finished floor



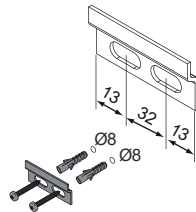
7



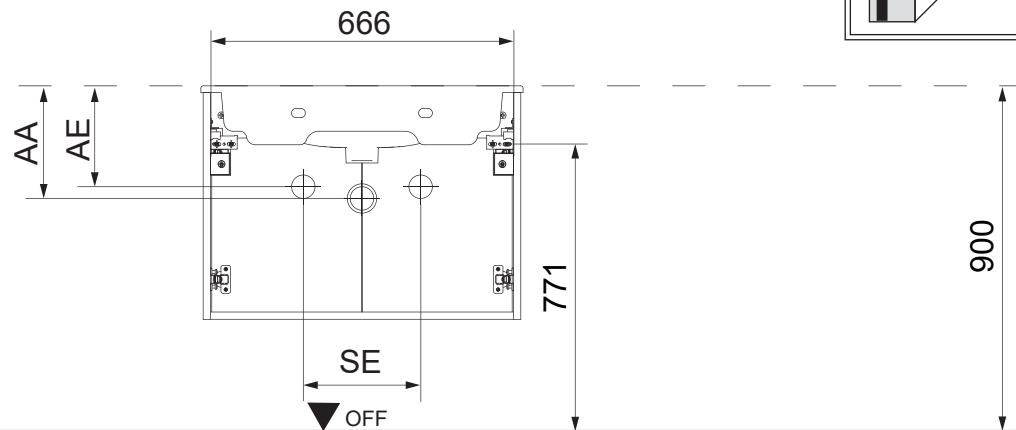
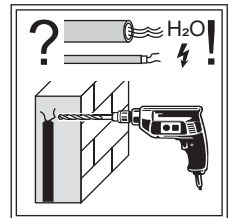
7



Alle Maße sind in Millimetern angegeben, unverbindlich, vor Ort zu prüfen und stellen nur eine Empfehlung dar. Änderungen vorbehalten.
 All dimensions are given in millimeters, without obligation, to be checked on site and represent only a recommendation. Subject to change.



22	23	24
4XBB81HDN2		
2 x	2 x	2 x

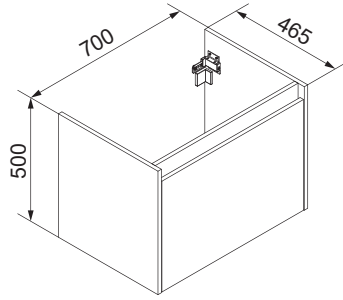


Ansicht von hinten
View from the back

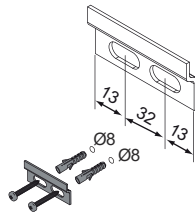
Waschbecken	AA	AE	SE	Siphon
	260 - 285	200 - 285	150 - 330	Standard-Siphon
	260 - 360	200 - 360	150 - 330	Raumspar-Siphon

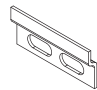
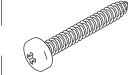
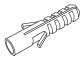
- AE = Abstand Eckventile
Distance corner valves
- AA = Abstand Ablauf
Distance drain
- SE = Seitlicher Abstand Eckventile
Lateral distance corner valves
- OFF = Oberkante fertiger Fußboden
Top edge of finished floor

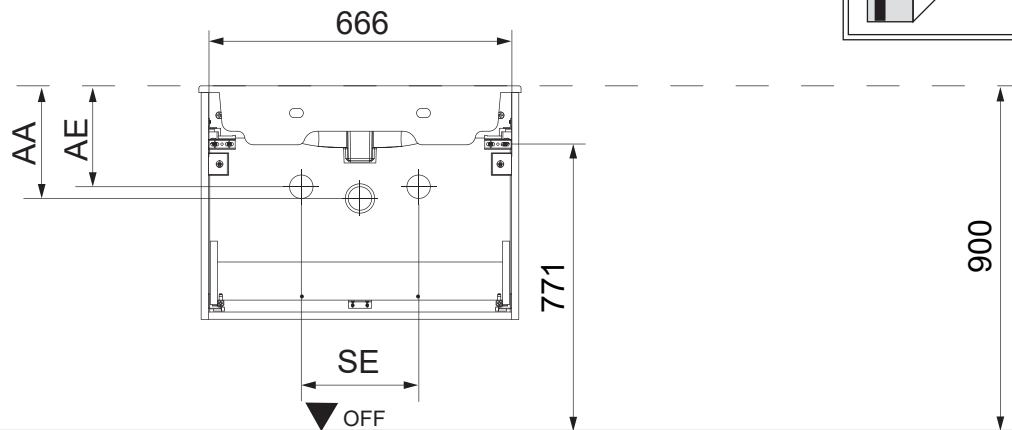
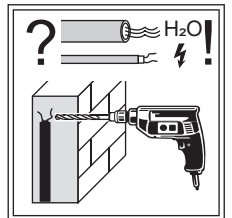
5



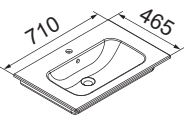
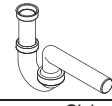
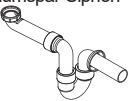
! Alle Maße sind in Millimetern angegeben, unverbindlich, vor Ort zu prüfen und stellen nur eine Empfehlung dar. Änderungen vorbehalten.
 All dimensions are given in millimeters, without obligation, to be checked on site and represent only a recommendation. Subject to change.



24	25	26
		
4XBB81HDN2		
2 x	2 x	2 x

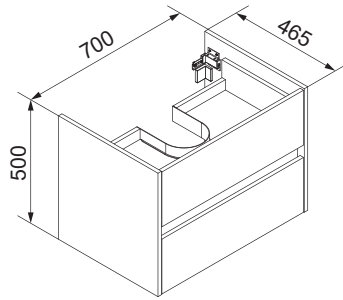


Ansicht von hinten
View from the back

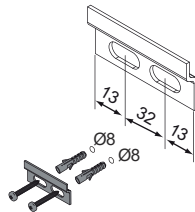
Waschbecken	AA	AE	SE	Siphon
	260 - 285	200 - 285	150 - 330	Standard-Siphon 
	260 - 380	200 - 380	150 - 330	Raumspar-Siphon 

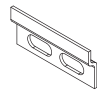
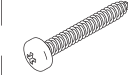
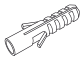
- AE = Abstand Eckventile
Distance corner valves
- AA = Abstand Ablauf
Distance drain
- SE = Seitlicher Abstand Eckventile
Lateral distance corner valves
- OFF = Oberkante fertiger Fußboden
Top edge of finished floor

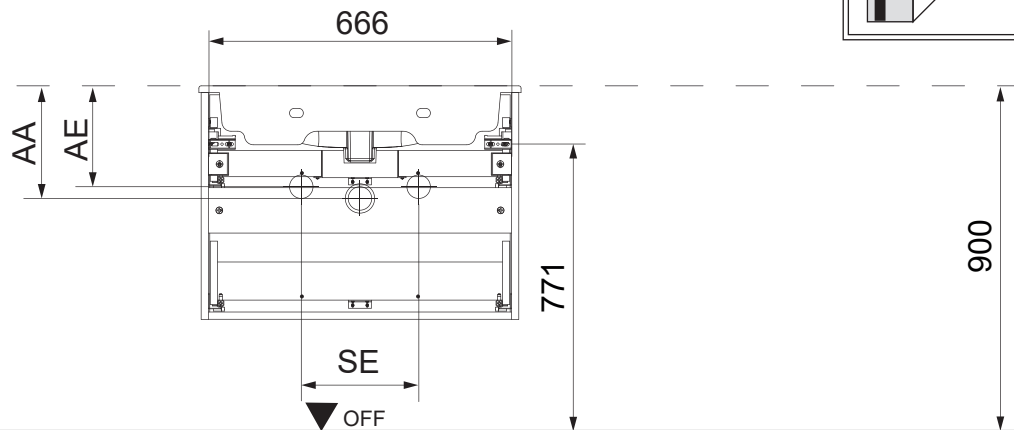
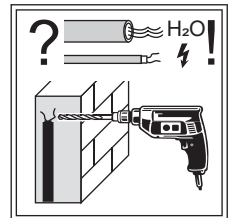
5



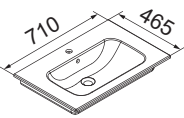
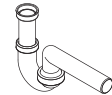

! Alle Maße sind in Millimetern angegeben, unverbindlich, vor Ort zu prüfen und stellen nur eine Empfehlung dar. Änderungen vorbehalten.
 All dimensions are given in millimeters, without obligation, to be checked on site and represent only a recommendation. Subject to change.



24	25	26
		
4XBB81HDN2		
2 x	2 x	2 x



Ansicht von hinten
View from the back

Waschbecken	AA	AE	SE	Siphon
	260 - 285	200 - 285	150 - 330	Standard-Siphon 
	260 - 380	200 - 380	150 - 330	Raumspar-Siphon 

- AE = Abstand Eckventile
Distance corner valves
- AA = Abstand Ablauf
Distance drain
- SE = Seitlicher Abstand Eckventile
Lateral distance corner valves
- OFF = Oberkante fertiger Fußboden
Top edge of finished floor